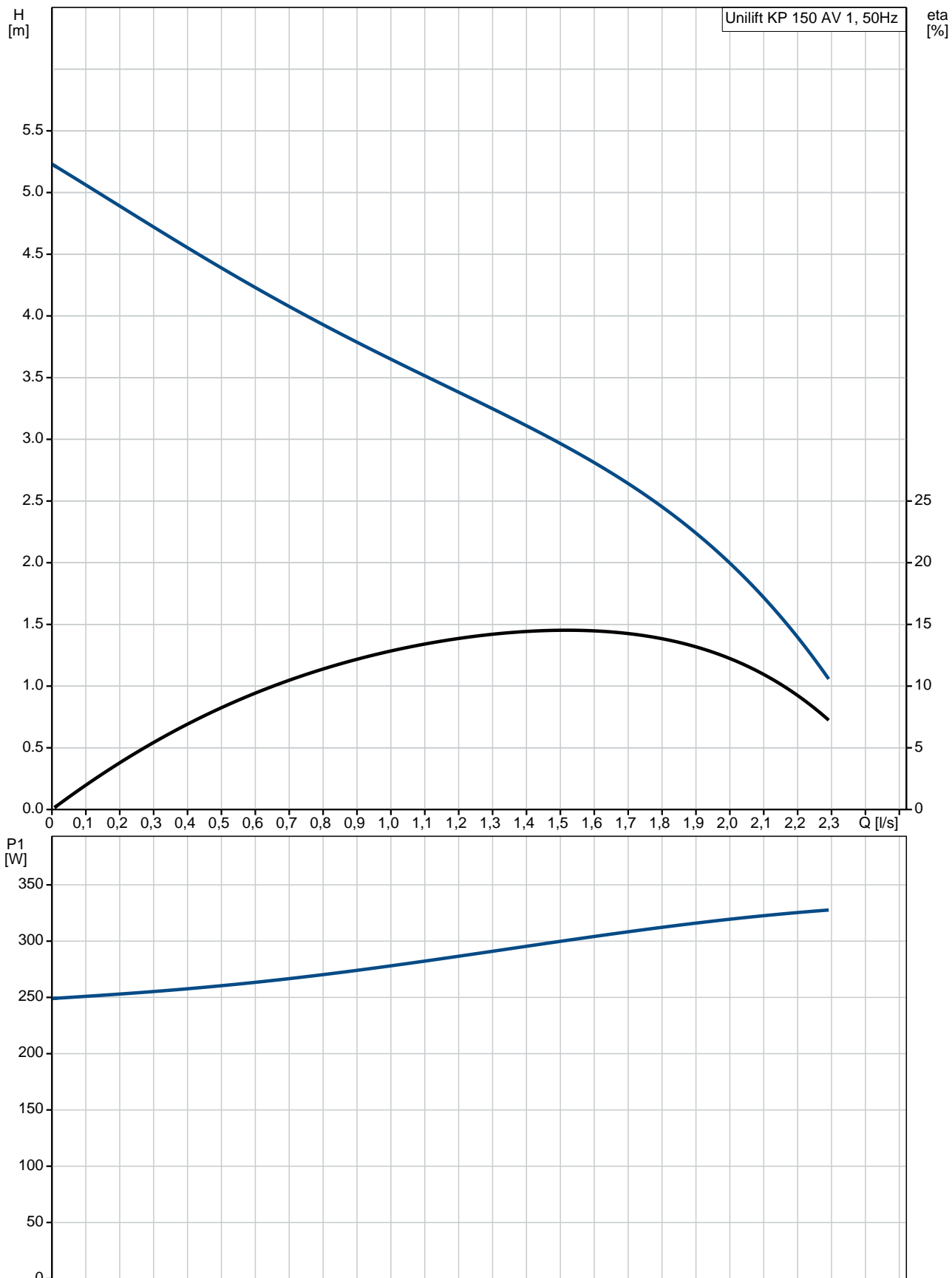


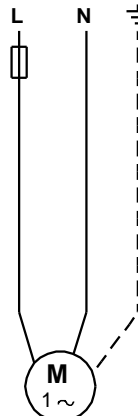
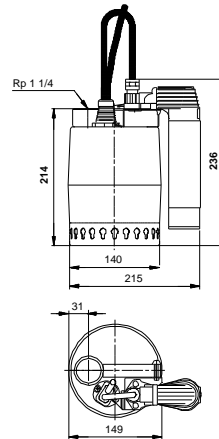
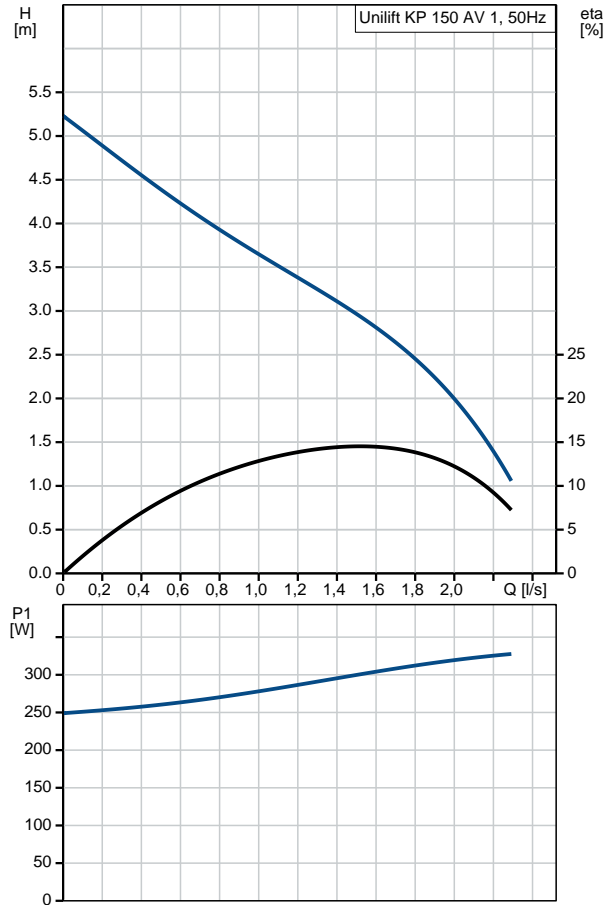
Pozíció	Darab	Leírás
	1	<p><b>Unilift KP 150 AV 1</b></p>  <p><b>Megjegyzés! A berendezés fényképe különböz .</b></p> <p>Cikkszám: <a href="#">011H1900</a> Szennyezettvíz szivattyú</p> <p>Függ leges tengely , egyfokozatú merül motoros örvényszivattyú, függ leges nyomócsonkkal, F szigetelési osztályú, 1-fázisú merül motorral, tekercsh fok védelemmel.</p> <p>A szivattyú szívósz r vel és fogantyúval ellátott és 10 m elektromos kábellel és függ leges úszókapcsolóval felszerelt.</p> <p>A nyitott járókérek 10 mm-es résmérettel lehet vé teszi talajvíz, felszíni víz, es víz szállítását.</p> <p>A szivattyúnak kett s tengelytömítése van. Két ajakos tömítés között zsír van.</p> <p>A szivattyúmotor folyamatos h tése a szállított közeggel történik, egy h t köpeny alkalmazásával. Motor két vízkenés , karbantartást nem igényl csapággal üzemel.</p> <p>A motor speciális, nem mérgező olajjal feltöltött.</p> <p><b>Folyadék:</b> Szivattyúzott közeg: Bármilyen Newtoni folyadék Folyadék hőmérséklet tartomány: 0 .. 50 °C Sűrűség: 998.2 kg/m<sup>3</sup></p> <p><b>Technikai:</b> Maximális szemcseméret: 10 mm</p> <p><b>Szerkezeti anyagok:</b> Szivattyúház: Rozsdamentes acél DIN W.-Nr. 1.4301 AISI 304 Járókerék: Rozsdamentes acél DIN W.-Nr. 1.4031 AISI 304</p> <p><b>Telepítés:</b></p>

Pozíció	Darab	Leírás
		Szivattyú nyomócsoknya: Rp 1 1/4 Maximális beépítési mélység: 7 m
		<b>Elektromos adatok:</b> Bevitt teljesítmény - P1: 300 W Hálózati frekvencia: 50 Hz Névleges feszültség: 1 x 220-230 V Névleges áramfelvétel: 1.3 A Kondenzátor mérete - üzemi: 8 µF/400 V Védettségi osztály (IEC 34-5): IP68 Szigetelési osztály (IEC 85): F Kábelhossz: 10 m Kábelcsatlakozó típusa: SCHUKO
		<b>Egyéb:</b> Nettó tömeg: 6.5 kg Össztömeg: 7 kg Szállítási méret: 0.013 m3 Country of origin: HU Custom tariff no.: 84137021

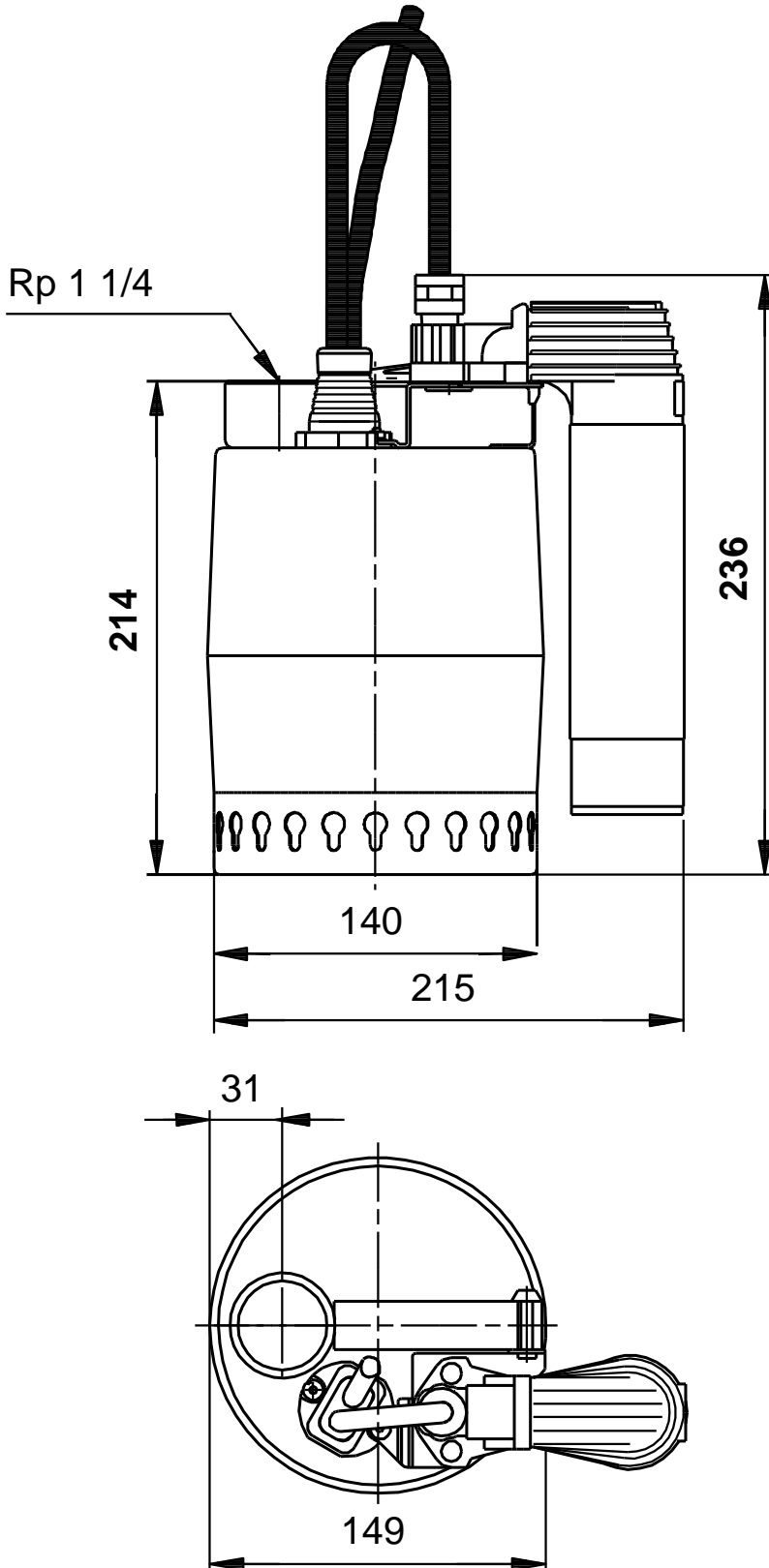
## 011H1900 Unilift KP 150 AV 1 50 Hz



Leírás	Érték
<b>Általános információk:</b>	
Terméknév:	Unilift KP 150 AV 1
Cikkszám::	011H1900
EAN szám::	5700391115561
Ár:	272,89 EUR €
<b>Technikai:</b>	
Max. térfogatáram:	2.36 l/s
Max. emel magasság:	5.5 m
Maximális szemcseméret:	10 mm
Model:	A
<b>Szerkezeti anyagok:</b>	
Szivattyúház:	Rozsdamentes acél DIN W.-Nr. 1.4301 AISI 304
Járókerék:	Rozsdamentes acél DIN W.-Nr. 1.4031 AISI 304
<b>Telepítés:</b>	
Szivattyú nyomócsonkja:	Rp 1 1/4
Maximális beépítési mélység:	7 m
<b>Folyadék:</b>	
Szivattyúzott közeg:	Bármilyen Newtoni folyadék
Folyadék hőmérséklet tartomány:	0 .. 50 °C
Sűrűség:	998.2 kg/m <sup>3</sup>
<b>Elektromos adatok:</b>	
Bevitt teljesítmény - P1:	300 W
Hálózati frekvencia:	50 Hz
Névleges feszültség:	1 x 220-230 V
Névleges áramfelvétel:	1.3 A
Kondenzátor mérete - üzemi:	8 µF/400 V
Védettségi osztály (IEC 34-5):	IP68
Szigetelési osztály (IEC 85):	F
Motorvédelem:	CONTACT
H védelem:	bels
Kábelhossz:	10 m
Kábelcsatlakozó típusa:	SCHUKO
<b>Vezérlés:</b>	
Szinkapcsoló:	függ leges szintkapcsoló
<b>Egyéb:</b>	
Nettó tömeg:	6.5 kg
Össztömeg:	7 kg
Szállítási méret:	0.013 m <sup>3</sup>
Country of origin:	HU
Custom tariff no.:	84137021

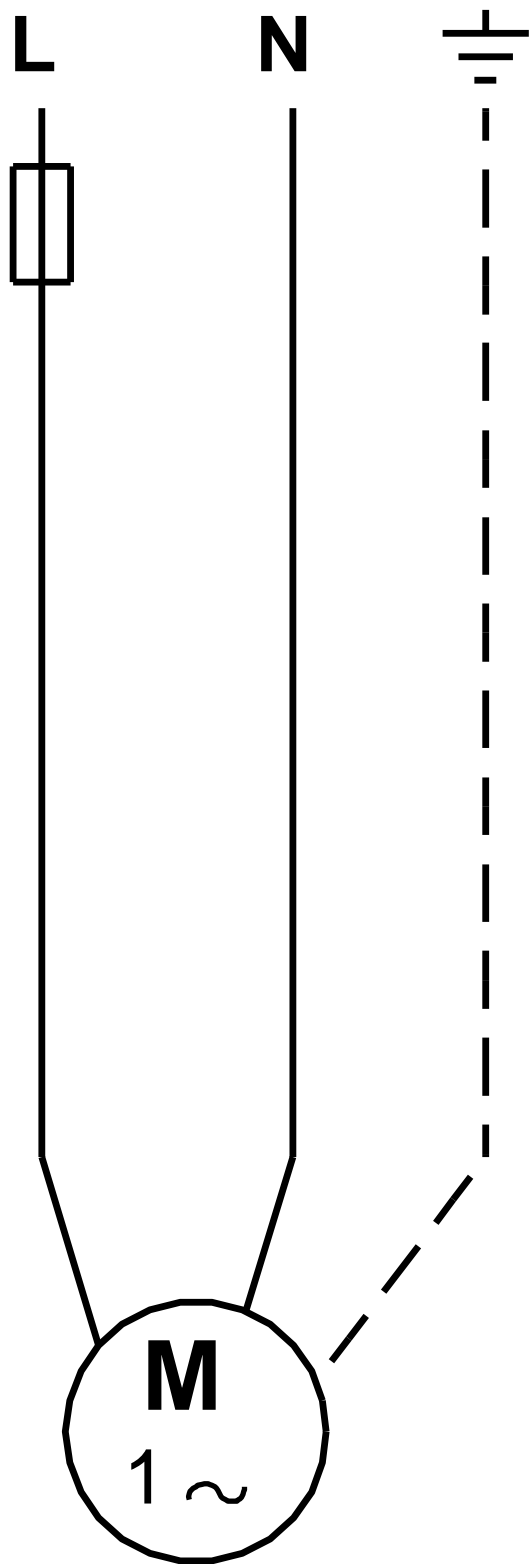


## 011H1900 Unilift KP 150 AV 1 50 Hz



Megjegyzés! Minden méret [mm]-ben, amennyiben nincs más jelölve.

**011H1900 Unilift KP 150 AV 1 50 Hz**



Megjegyzés! Minden mértékegység [mm]-ben értendő, amennyiben másként nincs jelölve.